

Conférences du L3-M1 de physique fondamentale

Brevets :

Quels métiers pour un physicien ?

par

Jean CVIKLINSKI

Mandataire agréé à l'office européen des brevets, cabinet Camus-Lebkiri

Mercredi 28 septembre 2022 de 12h15 à 13h15

Amphi A1, bâtiment hbar n°625

Oct. 24, 1961

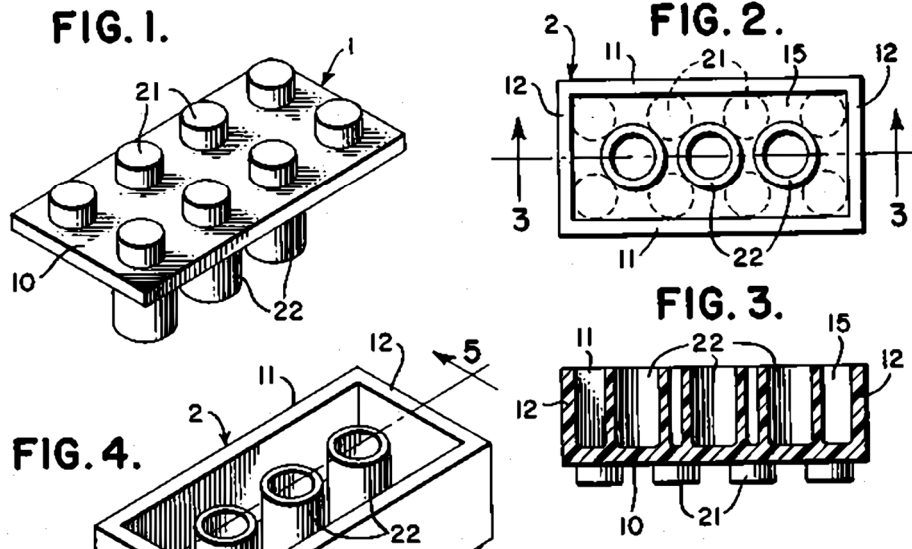
G. K. CHRISTIANSEN

3,005,282

TOY BUILDING BRICK

Filed July 28, 1958

2 Sheets-Sheet 1



Le but de cette brève séance est d'en savoir un peu plus sur le rôle et les limites de la protection par brevet et de découvrir les acteurs de ce secteur, notamment les "patent attorney", et les examinateurs des Offices.

Pourquoi en parler à des étudiants en physique fondamentale ?

Parce que ce type de profil est apprécié dans la profession, et aussi parce que vous serez peut être un jour inventeur, par exemple d'un nouvel instrument, d'un nouveau matériau, ou d'un nouveau type de structure semi-conductrice.

Si le temps le permet, nous illustrerons sur quelques exemples l'un des critères de brevetabilité, en l'occurrence le critère (pas si trivial) de nouveauté absolue.